



TRANSPORTE Y ALMACENAJE

TEJAS DE FIBROCEMENTO

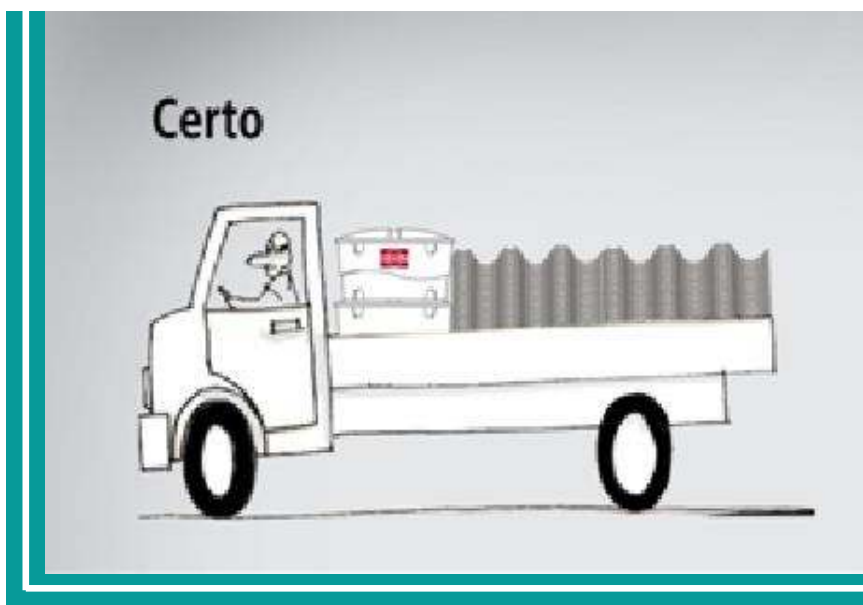


Modo de apilar la carga y realizar los amarres para transporte en camiones



Acomode los pallets uno sobre otro luego de llenar el largo del camión y ponga el amarre correspondiente. Utilice siempre protecciones para evitar el roce de la correa directamente con la teja

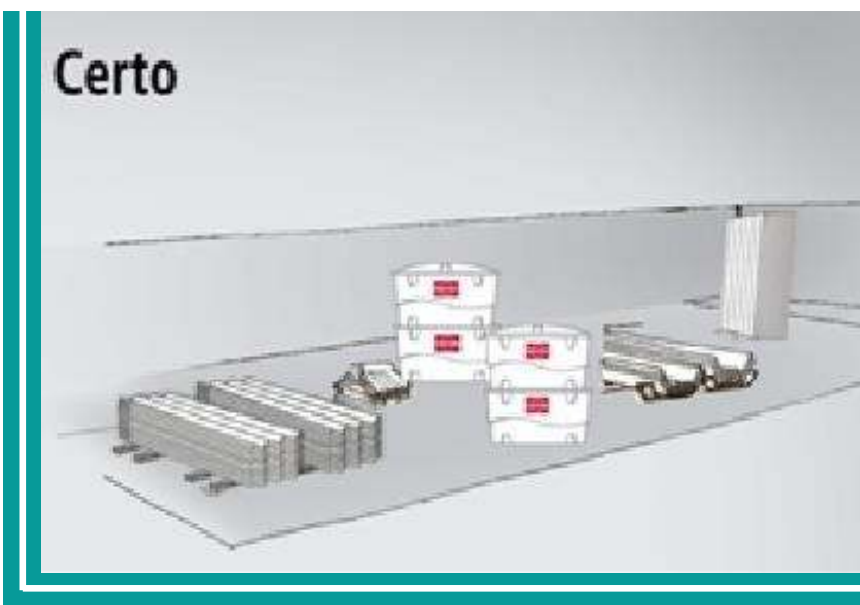
Cuidados durante el transporte del material



Evite aceleraciones y frenados bruscos del vehículo que transporta las tejas

Cuidados para el almacenaje

Certo



Errado



Mantenga el inventario organizado y ordenado horizontalmente al piso y apoyado sobre cuñas

Manejo de las piezas

Siempre las tejas deben ser cargadas de una en una por dos personas las cuales deben sujetar la teja de la 2da y 5ta onda que son las ondas centrales. Así se evita flexiones excesivas y la posible formación de grietas longitudinales. Siempre apilar las tejas una sobre otra horizontalmente sin que se doblen las piezas.



SURGIMIENTO DE GRIETA LONGITUDINAL POR MALA MANIPULACION



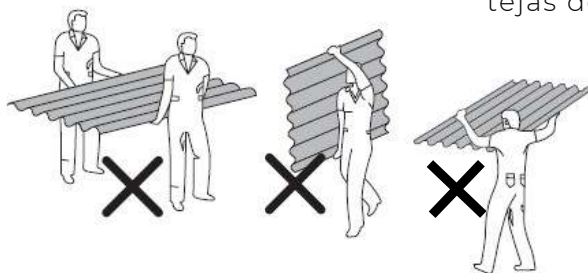
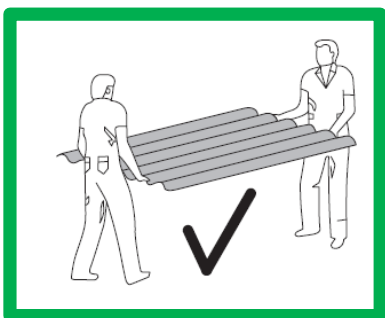
Descarga, movimiento y almacenaje

Descarga

Las tejas deben ser descargadas de una en una.

Movimiento

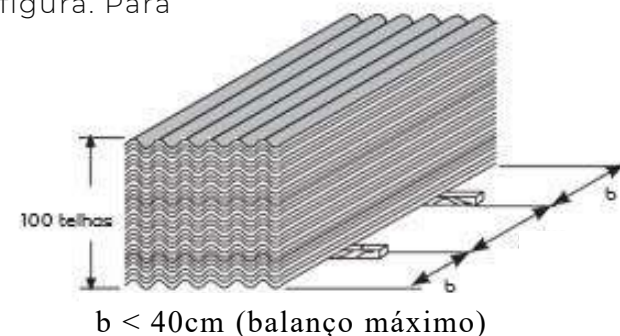
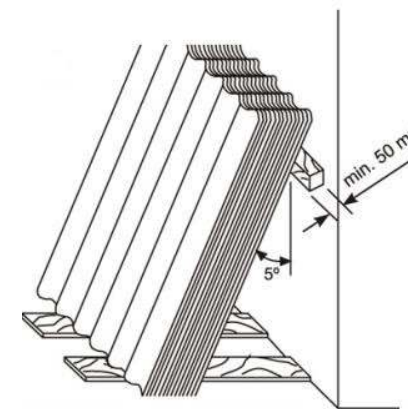
Las tejas deben ser movidas por dos personas conforme la imagen que se muestra abajo en el recuadro verde. Nunca use otras maneras de mover las tejas como las que se muestran abajo marcadas con una X.



Almacenaje

Almacene las tejas lo más cerca de la obra y en terreno plano, firme y libre de escombros. Las tejas pueden ser apiladas horizontalmente hasta 100 unidades (ver figura). También las tejas pueden ser almacenadas verticalmente hasta 300 unidades (ver figura). Cuando arme un bloque de almacenaje no mezcle el tipo de tejas que apila en el bloque.

Para almacenar tejas de 2.44 use dos cuñas distanciadas como se ve en la figura. Para tejas de 3.05 use tres cuñas.



RESPONSABILIDADES DEL TRANSPORTADOR

Garantizar las adecuadas condiciones de transporte del material con respecto a:

- Carga
- Transporte
- Manipulación



RESPONSABILIDADES DE BRASILIT

Garantizar las buenas condiciones de fabricación del producto de acuerdo con las normas técnicas y estándares de calidad para tejas de fibrocemento.





MAS INFORMACION



PARA MAS INFORMACION SIGUENOS O COMUNICATE A TRAVES DE:



latejona.tejadefibroceso



latejonabo/



+591-70874033